
ING. OSCAR F. AVILES S.*
ING. JOSE FERNANDO CASTRO**

DOMÓTICA:

Control de

Instalaciones con PC

Resumen

***E**n esta oportunidad expondremos en forma concisa lo que es la Domótica, los sistemas que estudia y los elementos que usan, en general, y en especial las soluciones basadas en PC. También se hace un compendio de lo que ha sido el desarrollo del proyecto de un sistema de control de una instalación de iluminación y de aire acondicionado, con PC, a través del LPT.*

* Ingeniero Electrónico, Docente U.M.N.G.

** Ingeniero Electrónico U.A.N.

Antes de definir el concepto de Domótica y de ver las clases de sistemas que estudia, revisemos lo que ha sido el desarrollo del proyecto a grandes rasgos.

Además de ser un requisito necesario en el proceso de terminación de estudios, se ha convertido en un interesante trabajo que nos ha ayudado a comprender los objetivos y alcances del desarrollo de tecnologías en esta área.

Este se inició con la búsqueda de una solución basada en el concepto de Domótica y que hiciera uso del ordenador personal (PC) para controlar una instalación típica de un espacio habitable o de trabajo, como los que se pueden hallar en entornos de viviendas y oficinas.

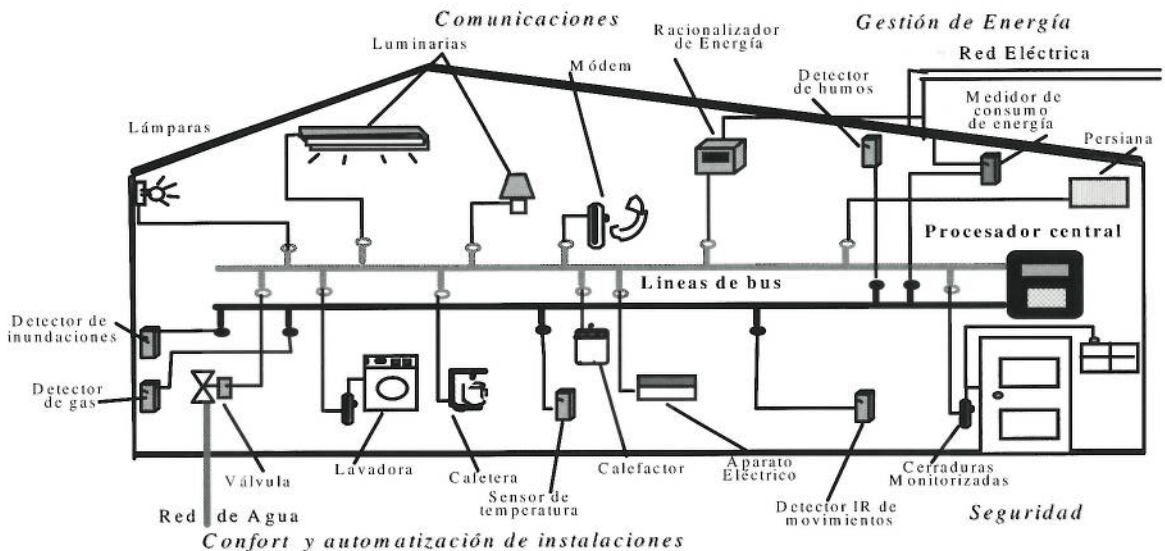
Se optó por controlar la temperatura ambiente y la iluminación de un prototipo de instalación de forma tal que se pudiera trasladar la idea del diseño a una instalación real de mayor tamaño en caso de resultar adecuado.

Estaba previsto en el diseño, que el desarrollo pudiera durar menos, pero ha tomado cerca de 10 meses la construcción. En la figura 2 se puede apreciar ésta.

Sistemas Domóticos

La Domótica la define Jiménez como 'la disciplina que se ocupa del control del entorno y gestión de la energía, basada en la creación de unos sistemas individuales de control y en la unificación de los mismos bajo proceso informático. Trata de proveer una atmósfera y ambiente adecuados, de comodidad visual y climática en los entornos de oficina y hogar'. Otra definición excelente es la de Moreno Gil quién evoca la palabra francesa domotique de la que proviene, y la define como 'El conjunto de servicios proporcionados por sistemas tecnológicos integrados para satisfacer las necesidades básicas de seguridad, comunicación, gestión energética y confort, del hombre y de su entorno más cercano'.

Estos sistemas poseen diversos elementos que pueden variar en función de su principio de fun-



1. SISTEMA DOMÓTICO y sus elementos más representativos. En general se componen de: Un procesador central (un PC, Microprocesador o hasta un Main Frame), Una línea de bus, Un sistema de adquisición de datos, Sensores, Actuadores y Salidas (p. ej. un sistema de alarma o de gestión de energía, motores, electrodomésticos, equipos de comunicación, etc.)

cionamiento y de la complejidad de las instalaciones. Incluyen:

- Un procesador central, que puede ir desde un Microcontrolador, pasar por el PC, y llegar hasta una gran MainFrame, de acuerdo a las dimensiones de la instalación.
- Una línea de bus, de intercambio de señales entre procesador y, actuadores y sensores. En general es un sistema de transcepción de datos, como en los sistemas sin cableado (enlaces inalámbricos).
- Un sistema de adquisición de datos, como en las soluciones de tipo modular o las de tarjeta de adquisición de datos.
- Sensores de variables físicas como: iluminación exterior, iluminación interior en las diversas instancias, velocidad y dirección del viento, temperaturas interior y exterior, de estado de puertas, válvulas, ventanas abiertas y cerradas, células detectoras de presencia, etc.
- Actuadores de pulsos ó corriente (del tipo relé), y de tiempo continuo o proporcional de acuerdo al tipo de control que se ejerza sobre una salida (todo-nada o algún tipo de continuo).
- Salidas, que pueden ser desde sencillos aparatos eléctricos, electrodomésticos, motores, hasta dispositivos con interfases digitales (DIO).

Debido a su sencillez se está proliferando el uso de éstos sistemas. Desde los 90, en los edificios de oficinas se ha extendido el uso de sistemas de gestión de iluminación y de otros servicios, lo que permite que los procesos se realicen en una forma más eficiente y cómoda.

Una edificación domótica, también llamada inteligente, es aquella que tiene instalados sistemas de medida, mando, regulación y control de todas las funciones que intervienen en un edificio. Todas estas funciones son realizadas por diversos

equipos interconectados a través de un bus y a un procesador. Se obtiene, así, información de todas las variables del entorno (temperatura, luz, humedad, estado de puertas, humos...) y una vez tratada, se dan una serie de órdenes para modificar dichas variables. Este tipo de instalaciones, novedosas en España, llevan funcionando en Japón, EE.UU., Alemania, y Francia, más de 10 años.

Los sistemas de domótica integral, gracias a los que se pueden denominar a los edificios 'inteligentes', pueden gestionar desde la apertura y cierre de puertas, vías de acceso, estado de ventanas y toldos, cajas fuertes, etc., a horas predeterminadas, hasta la gestión de la climatización, iluminación, riego de plantas, sistemas de alarma y contra incendios, tráfico de ascensores, etc. en un mismo programa, controlable en muchas ocasiones desde un solo puesto.

Desde el punto de vista de la centralización ó concentración de los elementos de lógica de control, los sistemas domóticos pueden ser:

- Sistemas centralizados: si poseen una sola unidad central de proceso para la gestión de las entradas y salidas del sistema, ó,
- Sistemas descentralizados: si poseen más de una unidad central de proceso y cuyo correcto funcionamiento no depende de una sola CPU.

De acuerdo a su funcionamiento, tecnología y sistema de instalación, los sistemas domóticos actuales de mayor implantación en instalaciones automatizadas de viviendas y edificios, son:

- El sistema de corrientes portadoras (X-10), en los que la información tanto de entrada como de salida se transporta por las mismas líneas de la red de distribución de energía eléctrica.
- El sistema por bus de datos (o EIB), en los que los elementos están conectados como en una red lineal y se comunican con el protocolo CSMA/CD de las Ethernet.

- Sistemas avanzados, controlados por ordenador, desde el PC hasta los de gran capacidad, en redes desde pequeñas LAN, hasta de gran cobertura. Y,
- Los sistemas de controlador programable. Están incluidos dentro de estos:
 - ▣ Los sistemas con módulo de control.
 - ▣ Los sistemas de autómata programable (PLC), y,
 - ▣ Los sistemas con tarjetas de adquisición de datos.

Sistema Propuesto

El sistema del presente proyecto es del tipo de tarjeta de adquisición de datos (fig. 2), y con él se automatiza una instalación de iluminación y de climatización (fig. 3).

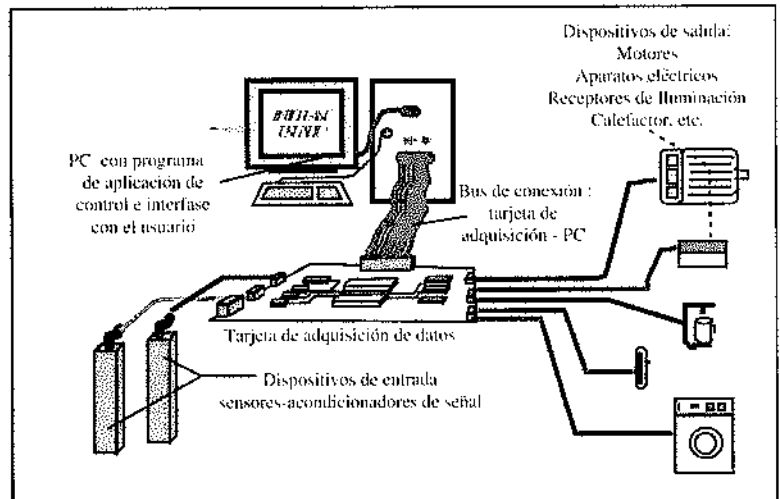
Su propósito es regular la temperatura del aire ambiente interior de una cámara (que emula el aire de un espacio habitable o de trabajo), al igual que el nivel de iluminancia interior, llevando ambas variables a sus niveles de consigna, los cuales se especifican al programa.

La instalación de iluminación del sistema propuesto se compone básicamente de una lámpara de iluminancia variable y una persiana accionada por un motor de pasos, y de dos sensores de iluminancia (uno para la iluminancia interior y otro para la iluminancia exterior) basados en celdas fotoconductoras, lográndose la regulación de la iluminación interior con aportes de la luz exterior que puede entrar por la persiana, y de la luz interior variable de la lámpara.

La instalación de regulación de temperatura ambiente o de climatización, consta de una unidad de acondicionamiento de aire con dos ventiladores (uno para calentar y el otro para refrigerar el aire) y una lámpara de calor IR como fuente de calor, y de dos sensores de temperatura LM35 (uno para el interior de la cámara y el otro para el calefactor de la unidad de AA).

El PC controla todo (y pudiera integrar el control de estas con el de otras instalaciones y sistemas).

La tarjeta de adquisición de datos va conectada directamente al PC. En este caso la tarjeta se conecta al puerto paralelo LPT (o puerto de impresora), y se ha denominado 'módulo de adquisición de datos e interfase'. El módulo tiene por función recibir la información de las condiciones físicas (de temperatura del aire e iluminación) de la instalación, consistente en las señales de los sensores, enviarla al PC a través de una interfase al puerto paralelo LPT1 (o de impresora), para que se comparen allí las condiciones medidas con las



2. LA SOLUCIÓN CON TARJETA DE ADQUISICIÓN DE DATOS se caracteriza porque la tarjeta va conectada directamente al PC (en nuestro proyecto se conecta al LPT o puerto de impresora) y mediante un software especializado se controla el funcionamiento de la tarjeta. El sistema de adquisición (entradas y salidas analógicas y digitales, conversores, interfases), Hardware de análisis (p.e. PC), y el Software.

de consigna prefijadas por el operador al software (programa del ordenador), y se decidan las acciones de regulación a adoptar, mediante el envío de órdenes eléctricas desde el PC a los dispositivos de salida de la instalación a través del sistema de adquisición, para que con sus acciones se mantengan o alcancen las condiciones ideales para la instalación (variables de temperatura del aire e iluminancia interior en sus niveles de consigna). Además está conectado físicamente con los módulos sensores, los receptores o cargas de salida, y las líneas de alimentación CA y CD (de +5V, +12V, -12V) para los componentes del hardware de adquisición que lo requieran.

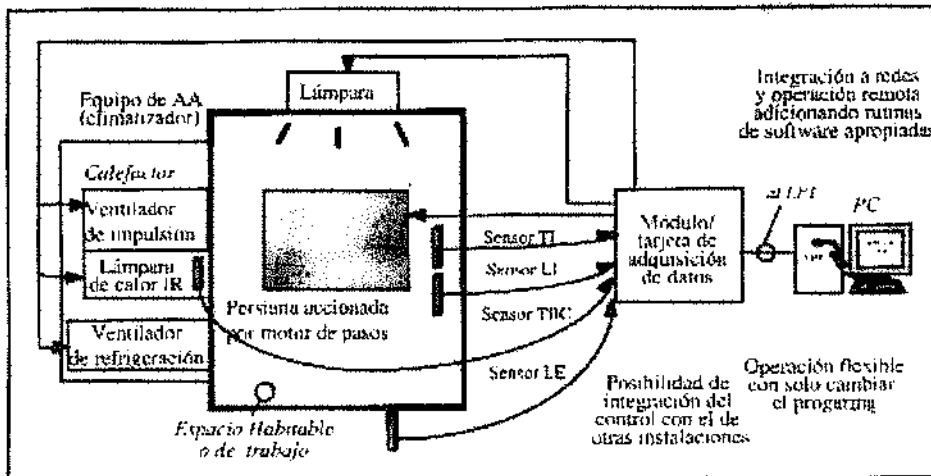
Se ha subdividido en tres submódulos: el de entrada, el de interfase (con el LPT, PC) y el de salida (figs. 4, 5 y 6).

En el submódulo de entrada las señales de los sensores están acondicionadas, antes de ser llevadas a la tarjeta. El acondicionamiento consistió en la amplificación a ganancias adecuadas al rango de entrada del convertor análogo digital ADC0809 que las recibe (0 a 5V) y envía el código correspondiente (8 bits) a la interfase de periféricos

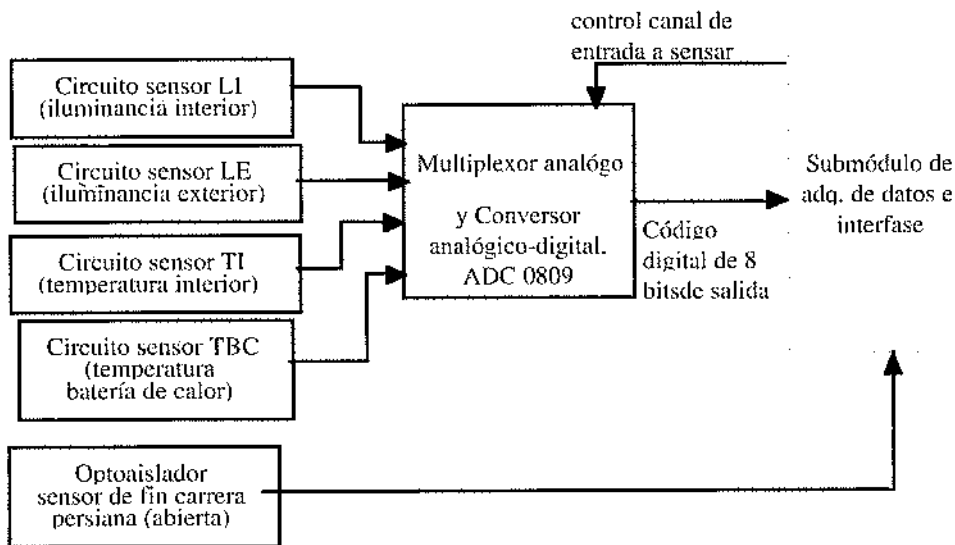
8255 en el submódulo de interfase.

En el submódulo de interfase la PPI8255 recibe los nibbles multiplexados de los códigos del ADC0809, y los envía al PC donde el software ensambla los datos en base a los cuales se toman acciones de regulación accionando las salidas adecuadas para llevar las variables de temperatura interior y de iluminancia a sus niveles de consigna. La PPI8255 tiene conectados sus buses de datos y control a los puertos 378 y 37A del LPT, respectivamente a través de buffers 74LS244 que les sirven de interfase a su vez. Igual se hizo con el puerto B para el manejo de potencia en el control de la climatización. Para el puerto A y C no fué necesario. Todos los pines de las líneas de puertos del LPT después del cable tienen terminaciones de línea, para evitar que interferencias afecten las señales que recibe la tarjeta del PC y viceversa.

Al submódulo de salidas llegan las señales de los puertos A y B de la PPI los que controlan las salidas de iluminación y las salidas de climatización, respectivamente. Así, con las líneas PA7-PA0, se envía un código de 8 bits al convertor digital



3. SISTEMA DOMÓTICO PROPUESTO. Es un sistema de control centralizado basado en PC con tarjeta de adquisición de datos conectados a los demás componentes (entradas y salidas) y que regula la temperatura del aire y el nivel de iluminación del interior, basado en la información de los sensores (de temperatura e iluminancia), y los parámetros de temperatura e iluminación de consigna especificados al software, actuando sobre los dispositivos de salida o receptores de la instalación (ventiladores, fuente de calor, motor de pasos-persiana, bombillo).



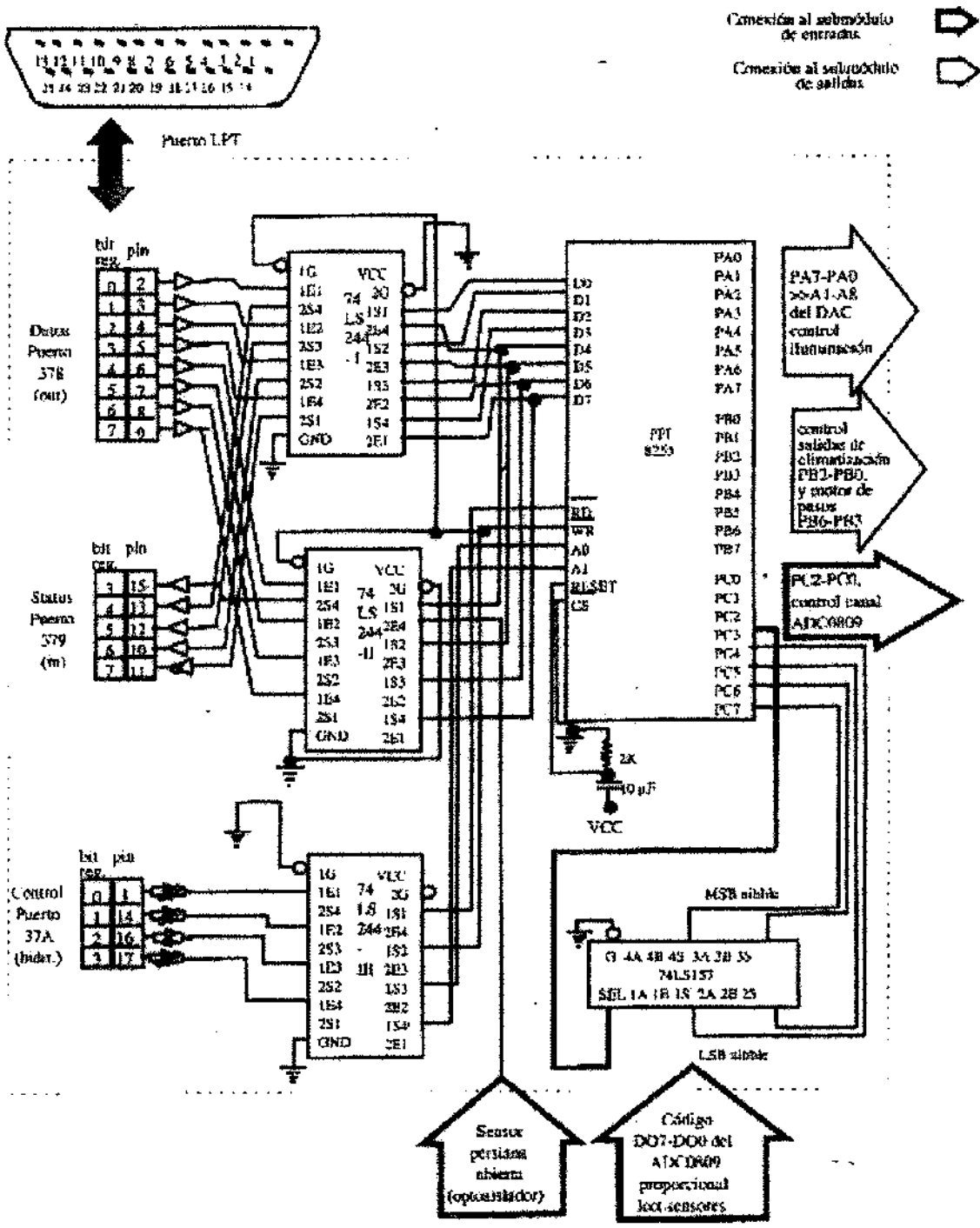
4. EL SUBMÓDULO DE ENTRADAS se encarga de enviar al Submódulo de interfase la información acerca de las condiciones de la instalación, es decir de los niveles de las variables. En este caso de la iluminancia en el interior de la cámara (LI), en su exterior (LE), y de las temperaturas ambiente (TI) y la del interior del calefactor (TBC, en la batería de calor: donde se calienta el aire), y el dato (1 bit) del estado de la persiana.

análogo DAC0808, cuya salida de voltaje analógico (0 A 5V) a través de un circuito a transistor y un optoaislador (de lámpara 12V y fotoceldas) regula la potencia variable de la lámpara. Con las líneas PB6-PB3 a través de circuitos Darlington con TIP110 se maneja el motor de pasos que gira abriendo y cerrando a grados la persiana, y con las líneas PB0 y PB1 se controla el calefactor (compuesto de lámpara IR y ventilador impulsor) y PB2 para el ventilador de refrigeración.

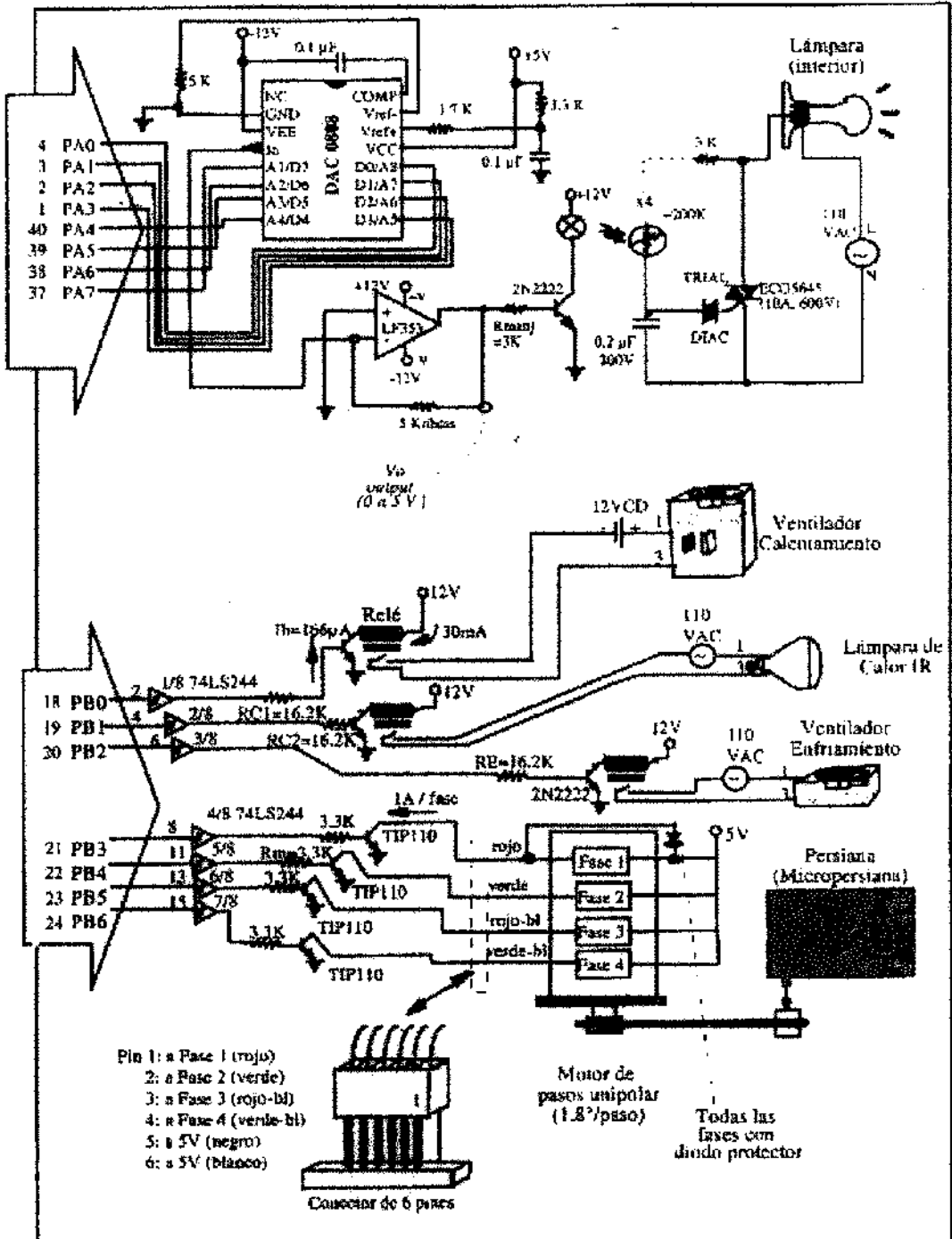
Desde el punto de vista de la climatización, el prototipo es un sistema HVAC (de calefacción, ventilación y aire acondicionado), centralizado, todo aire, con regulación todo-nada.

El software de control regula todo el funcionamiento (fig. 7). Se elaboró en lenguaje C y se compone principalmente de dos funciones, cada una regulando una parte de la instalación: Una es para la regulación del nivel de iluminancia y la otra regula el nivel de la temperatura ambiente en el interior.

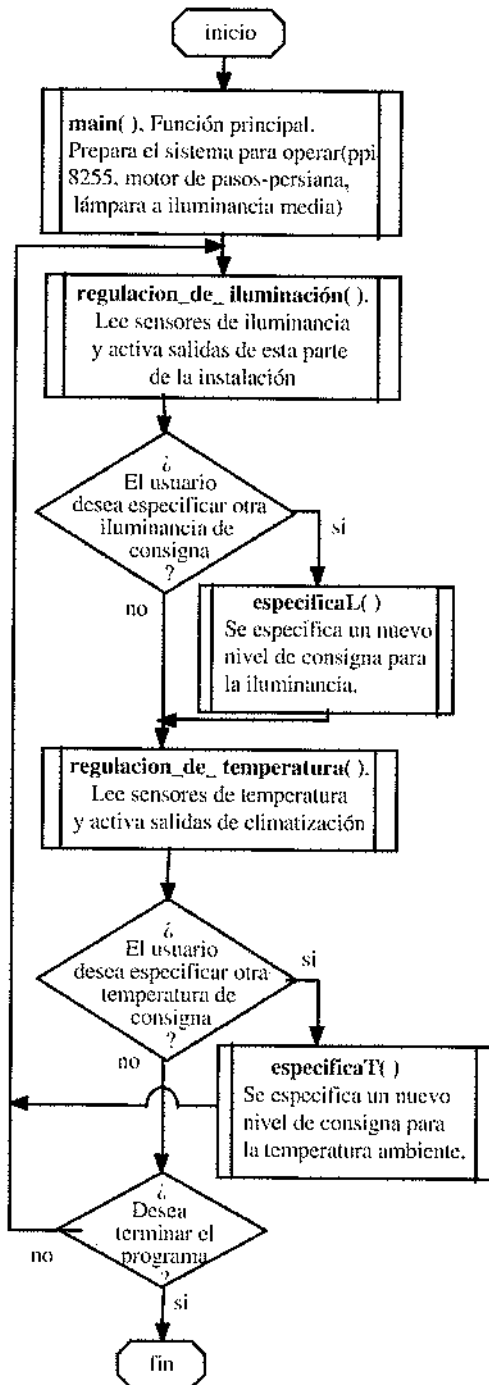
Este control, tanto para el sistema de iluminación, como para el de climatización de la cámara, se lleva a cabo en una forma cíclica. Los procesos correspondientes de regulación, una vez se terminan vuelven a iniciarse, formando ciclos, como se puede observar en el diagrama.



5. EL SUBMÓDULO DE INTERFASE recibe los códigos del ADC0809 que contienen la información de los niveles de las variables, y los envía al PC donde el software ensambla los datos, y en base a esta información se toman acciones de regulación para llevar las variables de temperatura interior y de iluminación a sus niveles de consigna



6. EL SUBMÓDULO DE SALIDAS. A él llegan las señales de los puertos A y B de la PP18255, los que controlan las salidas de iluminación (lámpara y motor de pasos-persiana) y las salidas de climatización (ventiladores y lámpara de calor IR), respectivamente.



7. EL PROGRAMA DE CONTROL. El control, tanto de la iluminación interior, como de la temperatura ambiente de la cámara se lleva a cabo en una forma cíclica. Los procesos correspondientes de regulación, una vez se terminan vuelven a iniciarse, formando ciclos.

CONCLUSIONES

El uso del PC se difunde cada día más y es posible que con el tiempo pueda haber uno en cada hogar. Esto facilitará la utilización de soluciones de domótica basadas en PC, como son las de tarjetas de adquisición de datos.

Con el PC es posible la integración del control de varias instalaciones y de varios tipos, en un solo sistema. Las instalaciones pueden ir desde una de iluminación, o de regulación de un ambiente higrotérmico (climatización), hasta las de sistemas de seguridad, comunicaciones, o de automatización de electrodomésticos u otros aparatos y sistemas.

En el caso de los sistemas con tarjeta de adquisición de datos, de las instalaciones que se integren en el sistema dependerá la configuración y la cantidad del hardware de adquisición de datos, y su complejidad. Su ventaja propia es la de que se puede ajustar con precisión a lo que el usuario desee de un sistema, aunque en cada caso sea necesario un diseño individual.

Los sistemas de adquisición de datos comparados con otros tipos de sistemas de domótica, pueden ser más apropiados para ciertos tipos de aplicaciones, que requieran de configuraciones especiales de hardware y de software de control, yendo de lo simple hasta lo complejo, aunque se pueden configurar también para que sirvan para propósitos generales.

Aun cuando los sistemas basados en PC tengan alto rendimiento, no se pueden negar las buenas prestaciones de los demás, como los de corrientes portadoras X-10, de fácil instalación, recientemente hasta con módulos de control para PC, los del estándar europeo EIB de bus de datos, de alta integrabilidad a otros sistemas, instalaciones y a redes de información para acceso re-

moto, y los sistemas avanzados con operabilidad flexible e intercambiable con el solo cambio de programa.

La tendencia como se vé actualmente en domótica es la de la sustitución del control manual de las instalaciones, por el control automático, y la de la integración de estas con otros sistemas, en lo que el papel del PC como herramienta para todos estos propósitos, será fundamental.

BIBLIOGRAFÍA

- [1]CASTRO MONTES, José F., Domótica: control de instalaciones con PC, Trabajo Integral de Grado No. 99132 II-2000, Director: Ing. Oscar Avílez, Facultad de Ingeniería Electrónica, Universidad Antonio Nariño, Bogotá D.C., año 2.000.
- [2]GONZALEZ, Ana Isabel, y otros, Diferentes estrategias de control,, en Automática e Instrumentación, No. 287, Julio de 1.998.
- [3]JIMÉNEZ, Carlos. Oficinas, Barcelona, Ediciones CEAC, 1.997
- [4]JIMÉNEZ, Carlos. Viviendas, Barcelona, Ediciones CEAC, 1.998.
- [5]MORENO GIL, José. Instalaciones automatizadas en viviendas y edificios, Madrid, Ed. Paraninfo, 1.998.
- [6]QUINTERO GONZÁLEZ, José María, y otros. Sistemas de control para viviendas y edificios: domótica, Madrid, Editorial Paraninfo, 1.999.
- [7]www.serconet.com/usr/cosecas/domótica.htm
- [8]www.servitel.es/atv/domotica/Hal2000/hal2000.htm